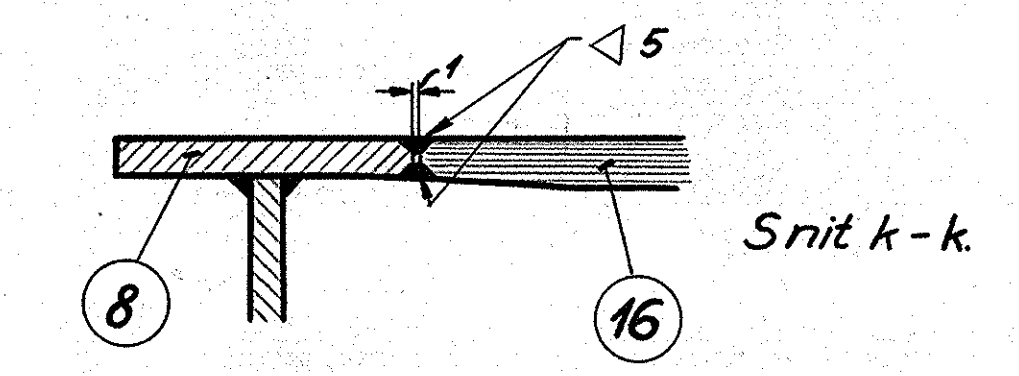


1 stk. forneden  
1 stk. forneden, 1 stk. foroven.  
1 stk. foroven.



1 stk. forneden (25)

Pos. nr. henfører til tegn. nr. 305L-15.102.

Underbygning 305L-15.010.

Tegn. 19-f-55KR	Rev. EU 7-7-55	Art. 111	Målestok: 1:10	1:25
Skalk. BF 3-5-53	Norm.	Dato		
Date		Rettelser	Indeks	
20-55 pos. 24 ændret pos. 20 og 305L-27.270 tilføjet				
Anvendelse		Stykliste nr.		
Diesel-el. 1500 hk. lokomotiv.		-		
Tegningens benævnelse		Tegningens nummer		
Arrangement af dragere under dieselmotor.		305L-15.101.		
Indeks:		a		